

Datenblatt LX 789

Attikaentwässerung

Serie 62 Attika-DRAINJET® ohne Eingriff ins Dach

Hauptentwässerung

Druckströmung

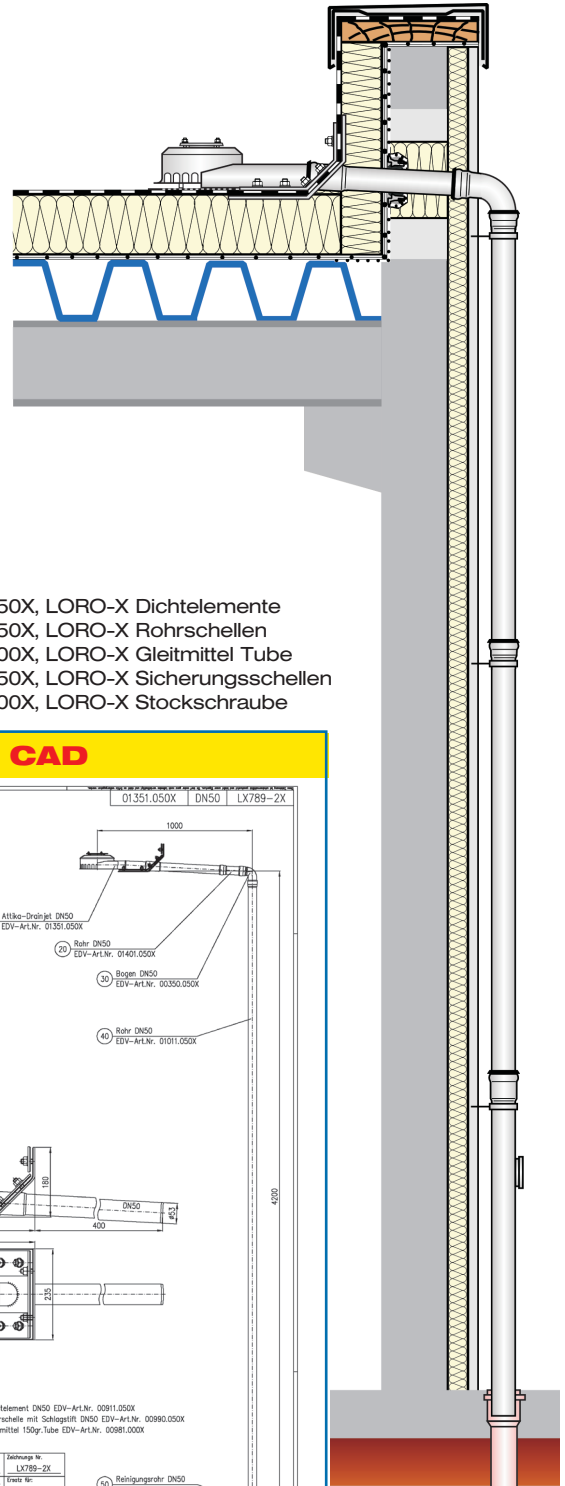
Silent Power

Abfluss:	7,0 l/s
Wasserhöhe:	55 mm
Eingrifftiefe:	0 mm
Nennweite:	DN 50
LX-Nummer:	LX 789
Wehrhöhe:	0 mm
Haube:	nicht belüftet
Falleitung:	nicht belüftet
Falleitungshöhe:	ab 4,2 m
Entwässerung:	in Grundleitung

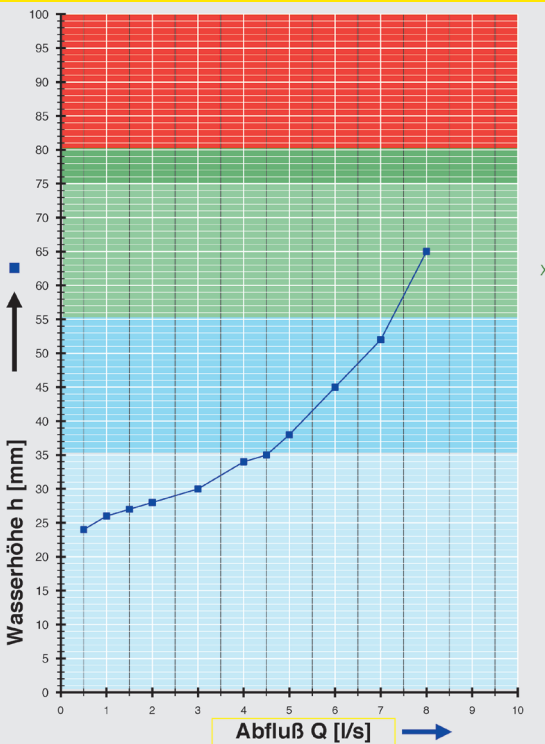
LX 789 Stückliste

- 1 x Art.-Nr. Ablauf auf Seite 2 auswählen!**
 1 x Art.-Nr. 01401.050X, LORO-X Rohr mit einer Muffe
 1 x Art.-Nr. 13232.050X, LORO-Schiebeflansch
 1 x Art.-Nr. 00350.050X, LORO-X Bogen
 1 x Art.-Nr. 01101.050X, LORO-X Rohr mit einer Muffe
 1 x Art.-Nr. 00550.050X, LORO-X Reinigungsrohr

- 4 x Art.-Nr. 00911.050X, LORO-X Dichtelemente
 3 x Art.-Nr. 00973.050X, LORO-X Rohrschellen
 1 x Art.-Nr. 00986.000X, LORO-X Gleitmittel Tube
 2 x Art.-Nr. 00806.050X, LORO-X Sicherungsschellen
 3 x Art.-Nr. 09603.200X, LORO-X Stockschraube

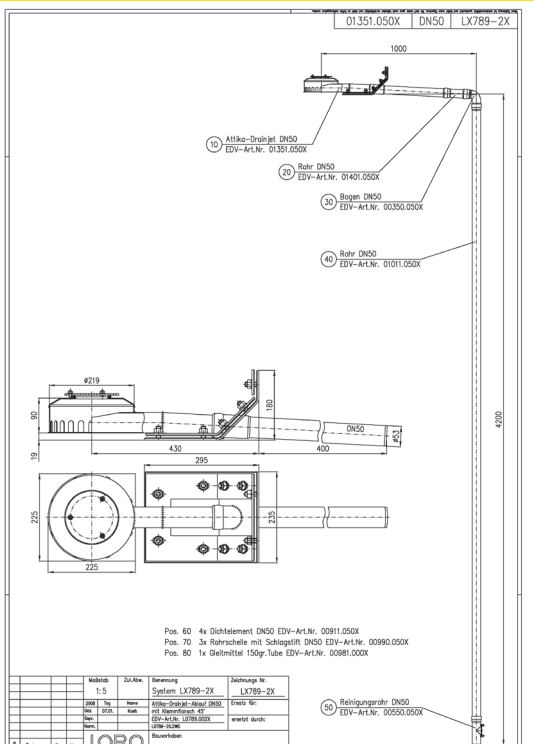


hQ - Abflusskurve



Systemleistung

CAD



Systemform

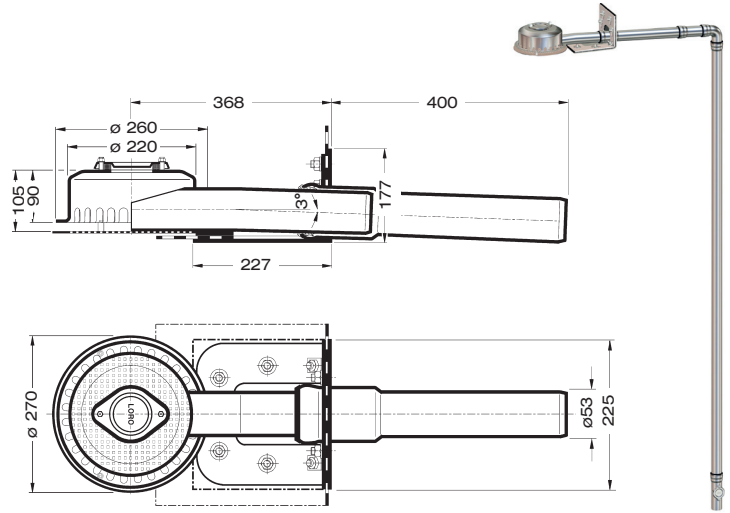
Wasserhöhe	mm	5	10	15	20	25	30	35	40	45	50	55	60	65	70	75
Abfluss	l/s					0,75	3	4,5	5,3	6	6,7	7,2	7,7	8		
		Silent						Silent Power								

Bitte den entsprechenden Ablauf auswählen!

LX789-1X

Ablauf Art.-Nr. 01353.050X

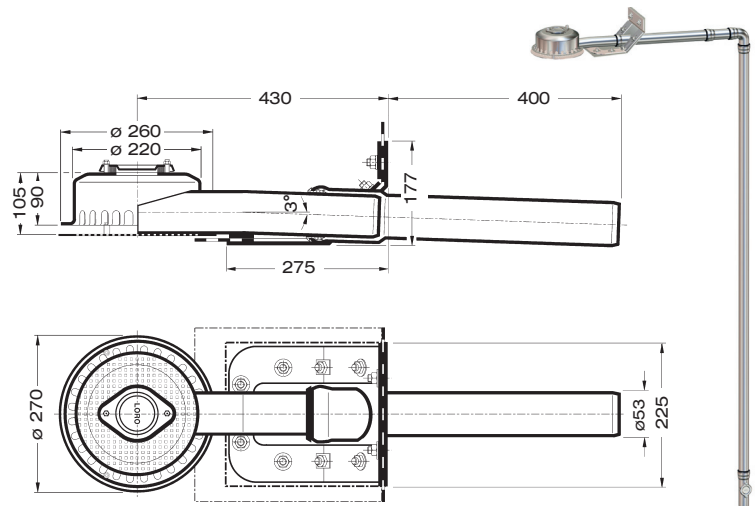
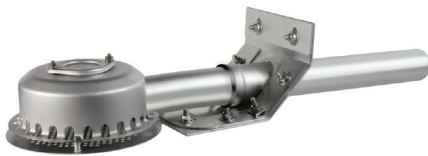
Klemmflansch 90°
für Kunststoff-Abdichtungsbahnen



LX789-2X

Ablauf Art.-Nr. 01351.050X

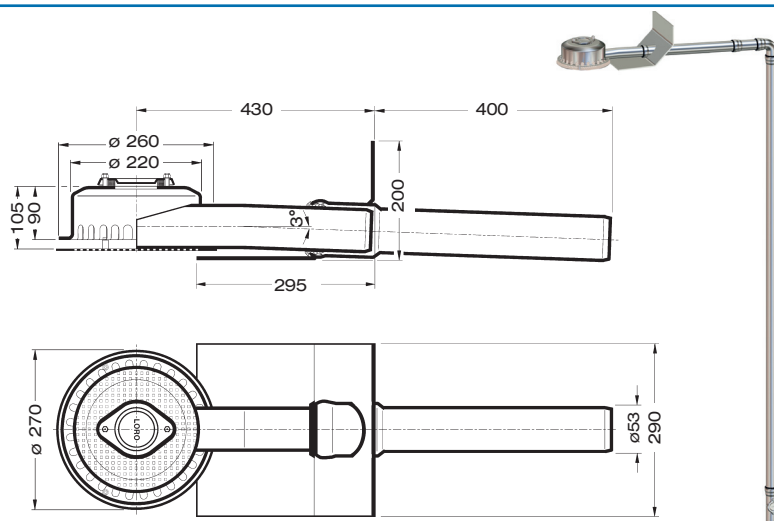
Klemmflansch 45°
für Bitumen-Abdichtungsbahnen



LX789-3X

Ablauf Art.-Nr. 01347.050X

Klebeflansch 45°
für Bitumen-Abdichtungsbahnen



Bitte beachten Sie: Für Entwässerungssysteme mit Druckströmung ist es notwendig, nur original LORO-X Rohre und Formteile in der angegebenen Zusammenstellung zu benutzen! Mischung oder Austausch von Teilen des Systems führt zu einer anderen Abflussleistung! Die Falleitungshöhe muss mindestens 4,2 m betragen, um die angegebene Leistung zu erreichen. Wenn der Ablauf und die Falleitung von unterschiedlichen Gewerken (z.B. Dachdecker und Installateur) eingebaut werden, achten Sie bitte auf den Systemaufbau gemäß LX-Datenblatt auf www.loro.de

Begleitheizung: Wir empfehlen, nach Prüfung Dachabläufe und Leitungen in frostgefährdeten Bereichen gegebenenfalls mit einer bauseitigen Begleitheizung zu versehen.